

ENGINEERING
YOUR SPRAY SOLUTION



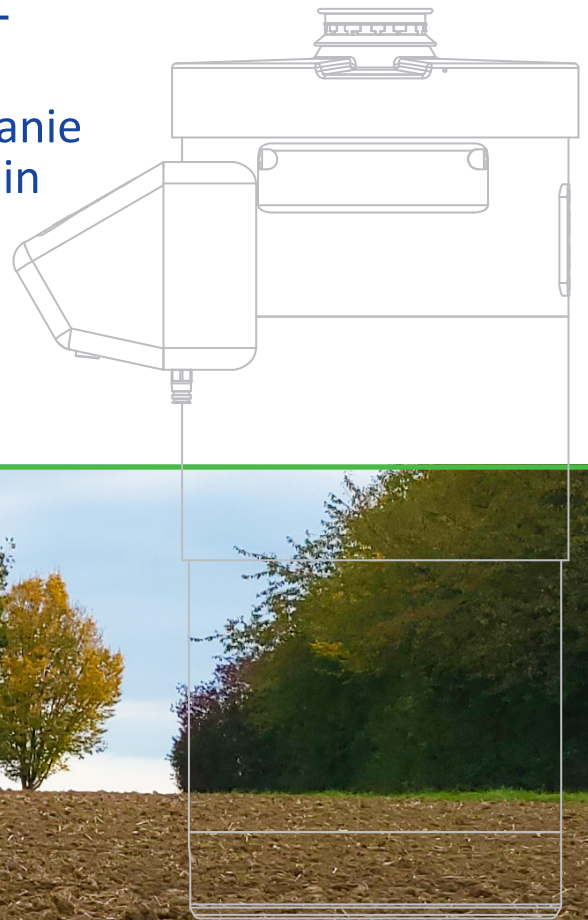
NOWOŚĆ



LECHLER XAMOUNT

Bezpieczne dozowanie i pobieranie
płynnych środków ochrony roślin

XAMOUNT





BEZPIECZNY I SKUTECZNY TRANSFER ŚRODKÓW OCHRONY ROŚLIN



Płynne środki ochrony roślin muszą być stosowane bezpiecznie. Jednocześnie nie może to odbywać się kosztem wydajności. Lechler XAMOUNT to system umożliwiający szybkie, bezkontaktowe pobieranie i precyzyjne dozowanie. Jest kompatybilny z nakrętką easyconnect.

System easyconnect to zamknięty system pobierania (CTS) płynnych środków ochrony roślin. Dzięki Lechler XAMOUNT poszczególne etapy pracy, od blokowania do wyjmowania oczyszczonego kanistra, przebiegają w pełni automatycznie.

Można wybierać między częściowym dozowaniem (również w przypadku wielu kanistrów), a całkowitym pobieraniem całej zawartości pojemnika. System ważenia działa niezależnie od lepkości środka ochrony roślin. Bezkontaktowe napełnianie opryskiwacza do ochrony roślin zapewnia użytkownikowi najlepszą możliwą ochronę.

Easyconnect

System easyconnect powstał we współpracy licznych partnerów branżowych, aby zapewnić bezpieczne obchodzenie się ze środkami ochrony roślin. Lechler wspiera tę inicjatywę jako licencjobiorca.

- Bezpieczny i wydajny transfer płynnych środków ochrony roślin
- Kompatybilny z nakrętkami easyconnect

Zalety:

- Łatwa obsługa kanistrów o pojemności od 1 do 15 litrów
- Wysoka dokładność dozowania zgodnie z normą ISO 21191
- Ulepszone, szybkie czyszczenie pojemników
- Łatwe mocowanie dzięki zawieszaniu jednopunktowemu
- Zasilanie 12 V przez wtyczkę do pojazdu
- Ochrona złącza i wyświetlacza przed wodą i kurzem
- Łatwa obsługa za pomocą wyświetlacza, nawet w rękawicach
- W pełni automatyczne opróżnianie i czyszczenie



Film instruktażowy
www.lechler.com/de-en/medialibrary
Lub zeskanuj kod QR



Dane techniczne:

- Dokładność zgodna z normą ISO 21191
- Pojemnik: 1–15 l
- Ssanie: podciśnienie do 950 mbar
- Ciśnienie wody czystej: 2–10 bar
- Zasilanie: 12 V

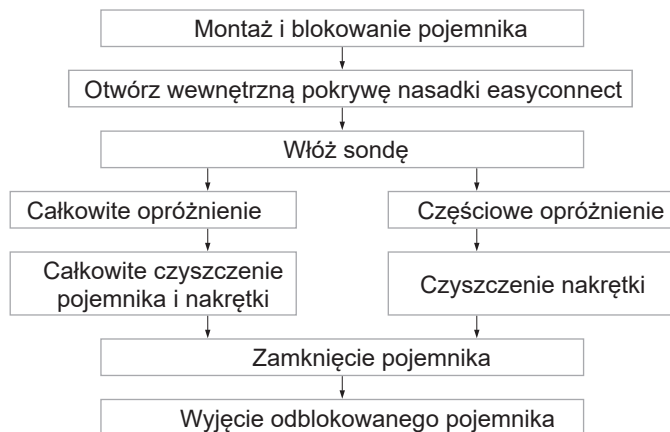
Przyłącza:

- Woda czysta: 1/2 cala
- Zasilanie: 3-pinowe złącze DIN 9680
- Ssanie: 1-calowy suchy grzybek
- Rozstaw otworów montażowych: 60 × 60 mm z 4 × M8

Wymiary:

- Złącze 640 x 400 x 300 mm
- Długość węża do wody czystej: 3 m
- Długość węża ssącego: 3 m
- Długość kabla: 4 m

Etapy procesu pobierania



* Możliwość dodania kilku pojemników opróżnianych jeden po drugim

System easyconnect składa się z dwóch komponentów:

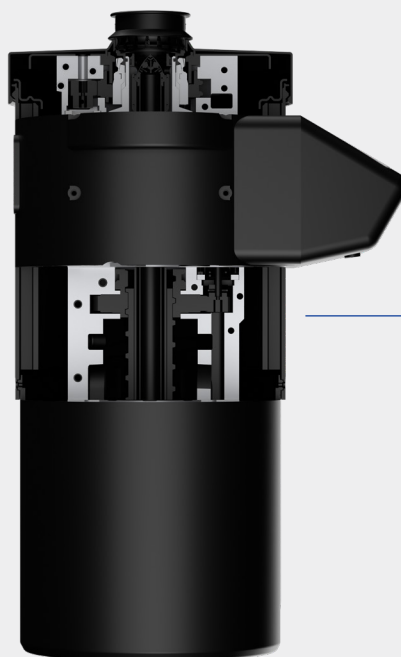
- zamykana, szczelna nakrętka ze zintegrowaną wewnętrzną pokrywką na pojemniku
- łącznik CTS

Montaż:

- zewnętrzny stojący / wiszący - ściana, przyczepa, platforma
- Na obecnym etapie możliwy jest montaż jedynie zewnętrzny (nie na oryśkiwaczu).

Jednostka wagowa

- Trzy ogniwa wagowe
- Kompensacja drgań
- Bezproblemowe ważenie
- Brak kontaktu ze środkami ochrony roślin



Innowacyjne napędy

- Silniki 12 V
- Automatyczne blokowanie i odblokowywanie pojemnika
- Ruch sondy i obrót w celu czyszczenia pojemnika i pokrywy

Zawór czystej wody

- Zawór elektryczny
- Automatyczne sterowanie procesem czyszczenia



Dysza płucząca

- Silny strumień natrysku do czyszczenia pojemnika
- Maksymalny efekt czyszczenia dzięki zamontowaniu głowicy płuczącej na poruszającej się pionowo i obracającej się sondzie (napędzanej elektrycznie)
- Wnętrze pokrywy jest stale czyszczone, aż do wypłukania pojemnika.
- Adaptacyjny program czyszczenia

**ENGINEERING
YOUR SPRAY SOLUTION**



Lechler GmbH · Precision Nozzles · Agricultural Spray Nozzles and Accessories

Paul-Lechler-Strasse 11 · 72555 Metzingen, Germany · Phone +49 7123 962-0 · info@lechler.de · www.lechler-agri.com

France: Lechler France SAS · Parc de la Haute Maison · 6, Allée Képler, Bâtiment C2 · 77420 Champs-sur-Marne · Phone +33 1 49882600 · info@lechler.fr **Italy:**

Lechler Spray Technology S.r.l. · Via Don Dossetti, 2 · 20074 Carpiano (MI) · Phone +39 02 98859027 · info@lechleritalia.com

Spain: Lechler, S.A. · C / Isla de Hierro, 7 – Oficina 1.3 · 28703 San Sebastián de los Reyes (Madrid) · Phone +34 91 6586346 · info@lechler.es



Edition 10/2025 · EN · 986524
Subject to technical modifications or mistakes.